



百卓 BZS-C482424 服务器产品

用户指南

北京百卓网络技术有限公司

<http://www.byzoro.com/>

版权声明

©北京百卓网络技术有限公司版权所有，并保留对本手册及本声明的最终解释权和修改权。

本手册的版权归北京百卓网络技术有限公司所有。未得到北京百卓网络技术有限公司的书面许可，任何人不得以任何方式或形式对本手册内的任何部分进行复制、摘录、备份、修改、传播、翻译成其它语言、将其全部或部分用于商业用途。

免责声明

本手册依据现有信息制作，其内容如有更改，恕不另行通知。北京百卓网络技术有限公司在编写该手册的时候已尽最大努力保证其内容准确可靠，但北京百卓网络技术有限公司不对本手册中的遗漏、不准确或错误导致的损失和损害承担责任。

特别声明

最新版本的产品手册请登录百卓网络技术有限公司的网站进行下载。

网站地址：www.byzoro.com

目 录

致尊敬的用户	4
声 明	2
注意事项	3
开箱检查	5
<u>随机配件</u>	5
<u>确认配置</u>	5
产品基本说明	6
<u>指示灯</u>	6
<u>按钮</u>	6
<u>接口</u>	7
<u>光盘驱动器说明</u>	7
机架安装	8
<u>滑轨的安装方法</u>	8
<u>托盘的安装方法</u>	14
驱动光盘使用说明	15
安装操作系统	16
<u>Windows 系统安装</u>	17
<u>Linux 系统安装</u>	26
常见故障及注意事项	35
产品有害物质含量状态说明	37

1 尊敬的用户：

衷心感谢您选用北京百卓网络技术有限公司的产品！

本手册介绍了北京百卓网络技术有限公司服务器产品对使用环境的要求、安装指导、硬件操作、系统监控、网络配置等基础使用知识，有助于您更详细地了解 and 便捷地使用此系列产品。

请将产品的包装物进行收集并交废品收购站回收利用，以利于污染预防，造福人类。

北京百卓网络技术有限公司拥有本手册的版权。

本手册中的内容如有变动恕不另行通知。

如果您对本手册有疑问或建议请向北京百卓网络技术有限公司垂询。

北京百卓网络技术有限公司
2018 年

2 声明

在您正式使用北京百卓网络技术有限公司产品之前，请先阅读以下声明。

只有您阅读了以下声明并且同意以下条款后，方可正式开始使用此系列产品；如果您对以下条款有任何疑问，请您和您的供货商联系或直接与我们联系。

如您未向我们就以下条款提出疑问并开始使用北京百卓网络技术有限公司产品，则是默认您已经同意了以下的条款。

1. 我们提醒用户特别注意：在任何时候，除了我们提示您可以修改的参数以外，您不要修改北京百卓网络技术有限公司服务器主板BIOS或SAS控制器BIOS中的任何其他参数。

2. 在您使用的北京百卓网络技术有限公司服务器产品出现任何硬件故障时，或您希望对硬件进行任何升级时，请您将您机器的详细硬件配置反应给我们的技术服务中心；请您不要自行拆卸或加装服务器机箱及机箱内任何硬件设备，以防伤害到您的人身安全。

3. 北京百卓网络技术有限公司服务器产品的内存、处理器、风扇、处理器散热片、硬盘托架、硬盘、网卡都是特殊规格的，请您不要将它们和任何其他型号机器的相应设备混用。

4. 在北京百卓网络技术有限公司服务器上碰到的任何软件问题，我们希望用户经由相应软件的提供商和我们联系，以方便我们沟通、共同解决用户碰到的问题。如果您有任何使用疑难问题，请联系我们的客户服务中心。

5. 特别提醒您：在使用过程中，注意对数据进行必要的备份。

6. 本手册中涉及的各软、硬件产品的标识，名称版权归相应公司拥有。

3 注意事项

有关安全和布线方面的信息，请查看机架式机柜随附的文档。在机架式机柜中安装服务器之前，请仔细阅读以下准则：

- 请确保室温低于35° C (95° F)。
- 请勿阻塞任何通风孔；通常15 厘米的空间便可保证正常的空气流通。
- 请勿在机架式机柜中安装的服务器上面或下面保留开放空间。
- 为防止服务器组件受损请务必安装填充板，用来填充开放空间并确保正常的空气流通。
- 请仅在门上有穿孔的机架式机柜或机柜下通风制冷的机架式机柜中安装服务器。
- 请安排从机架式机柜的底部开始安装设备。
- 将最重的设备安装在机架式机柜的底部。
- 请勿同时将多个设备延伸到机架式机柜外。
- 为便于在安装过程中操作，请卸下机架式机柜的门和两侧的面板。
- 将服务器连接到正确接地的插座上。
- 在机架式机柜中安装多个设备时，请勿超出电源插座的负荷。
- 服务器内含锂电池，若未经适当处理可能会导致烫伤或爆炸火灾等危险。切勿任意拆解、挤压、穿刺，或将电池短路或投入水、火中；切勿自行打开或维修电池，更换时必须使用此产品指定的专用电池。废弃旧电池时请遵照当地环保单位的指示进行回收或处理。为确保此服务器的产品可靠度与操作安全度，请务必使用经过认证，可搭配此款服务器的指定专用电池。



搬动时请按照安全技术规范操作。



如果您确实需要对服务器产品内部操作时，请确保外部电源彻底断接。



请勿在安装于机架中的设备顶部放置任何物品。



冗余电源服务器断接警告标示：



In order to remove all power from this unit, disconnect all power cords!

要关闭本单元的所有电源，须拔除所有的电源线！

4 开箱检查

服务器产品随机配备了所需附件。如有缺失或损坏，请与购买方联系。

4.1 随机配件

- 驱动光盘一张
- 产品保修卡一张
- 合格证一张
- 装箱清单一张
- 电源线

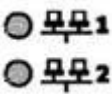


注:如服务器配备了冗余电源,将配备和电源数相同的电源线

4.2 确认配置

查看服务器机箱右上角铭牌,确认与清单上的型号相符


5 产品基本说明

5.1 指示灯

图标	说明	备注
	NIC 1 链路 / 活动指示灯 NIC 2 链路 / 活动指示灯	. 亮 = 连接到网络 . 闪烁 = 连接到网络并处于活动状态 . 不亮 = 没有网络连接
	运行指示灯	. 亮 = 系统处于运行状态 . 不亮 = 系统关机
	故障指示灯	. 亮 = 设备出现故障 . 不亮 = 工作正常

	硬盘活动指示灯	<ul style="list-style-type: none"> 亮 = 正在使用驱动器 不亮 = 驱动器空闲
---	---------	---

5.2 按钮

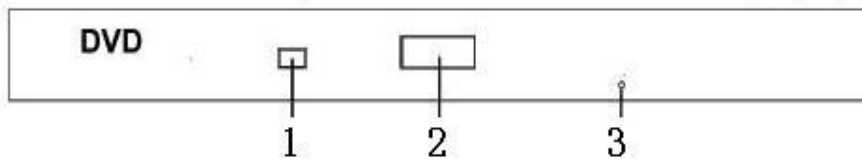
图标	说明	备注
	电源开关	
	ID 开关和指示灯	<ul style="list-style-type: none"> ID 灯服务器前后都有，无论是按前面还是后面的 ID 按钮，前后的 ID 灯都会亮蓝色，帮助用户在机柜中定位服务器。

5.3 接口

图标	说明	备注
	USB 标识和接口	将 USB 设备连接到此接口
	千兆以太网接口	使用此接口将服务器连接到网络中
	VGA 视频接口	将 VGA 接口的显示器连接到此处
	9 针串口	
	PS/2 接口	连接鼠标，键盘设备

5.4 光盘驱动器说明

如图：



编号	说明	备注
1	光盘驱动器指示灯	. 亮 = 光盘驱动器处于工作状态 . 不亮 = 光盘驱动器处于空闲状态
2	光盘驱动器开关	. 按下 = 弹出光驱 注:弹出后需要手动拉出
3	紧急弹出孔	当光盘驱动器无法弹出时，使用细小物品插入，即可弹出

6 机架安装

注意事项

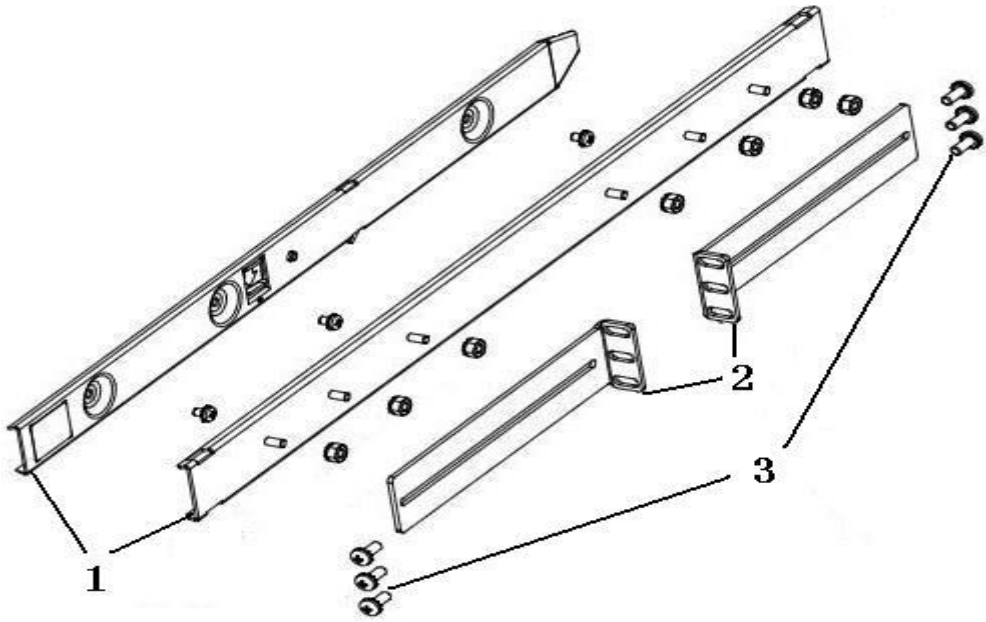
- 请勿尝试抬起您认为对您而言过于沉重的物体。如果必须抬起重物，请遵循以下预防措施：
 - 确保您已站稳，不会滑倒。
 - 将物体的重量平均分配在两脚之间。
 - 缓慢抬起物体。切勿在抬起重物时突然移动或转身。
 - 为避免扭伤背部肌肉，应凭借腿部肌肉力量站起以抬起重物或将物体推上去。
- 结束对服务器的所有操作后，重新装上安全罩、防护装置、标签和地线。

6.1 滑轨的安装方法

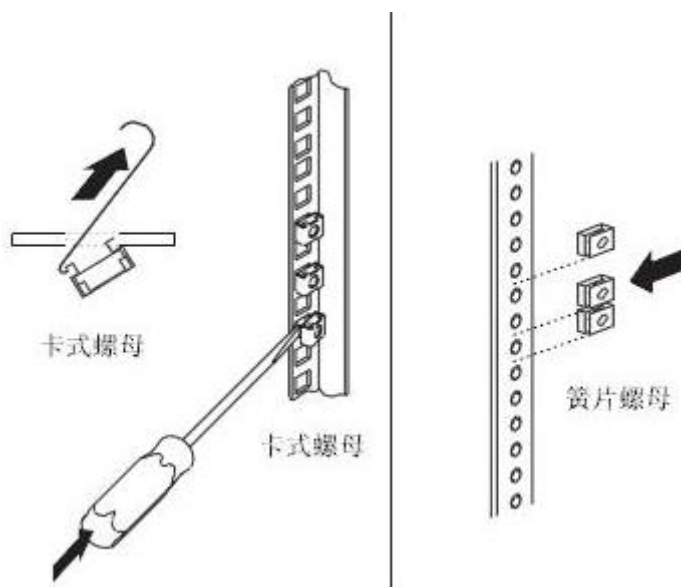
1. 下图显示了在机架式机柜中安装服务器时所需的物品。这些物品如有缺失或损坏，请与购买方联系。

注：有些物品是服务器自带的，并不在机架安装工具箱中。

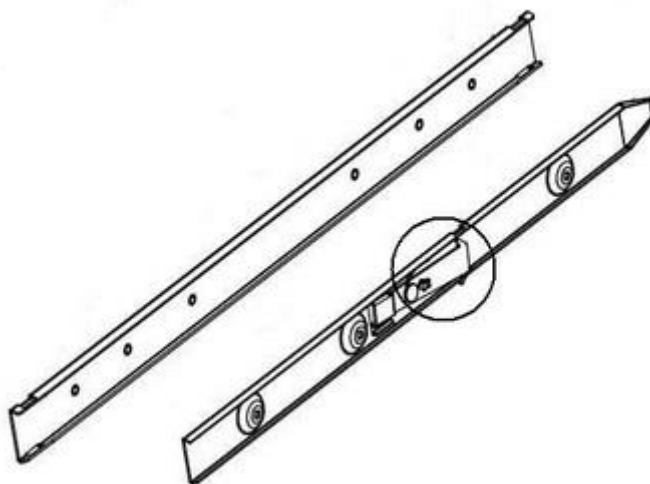
编号	名称	备注
1	滑轨	根据服务器型号不同，外形会有变化
2	角铁	根据服务器型号不同，外形会有变化
3	螺丝	使用时注意螺丝大小



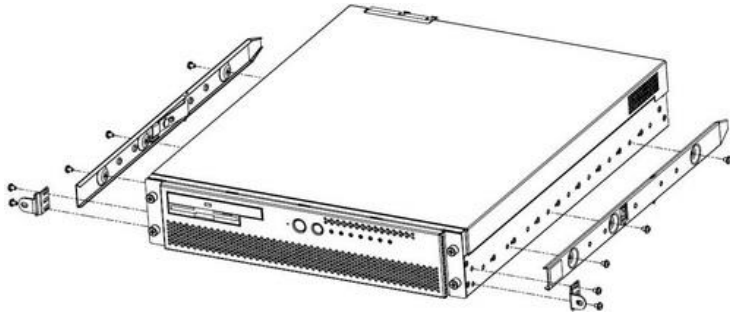
2. 请为方孔机架式机柜使用卡式螺母，为圆孔机架式机柜使用簧片螺母，对于螺纹孔机架式机柜，请使用您自己的机架螺丝。如果您的机架式机柜需要安装卡式螺母，请使用卡式螺母插入工具或一字螺丝刀进行安装。



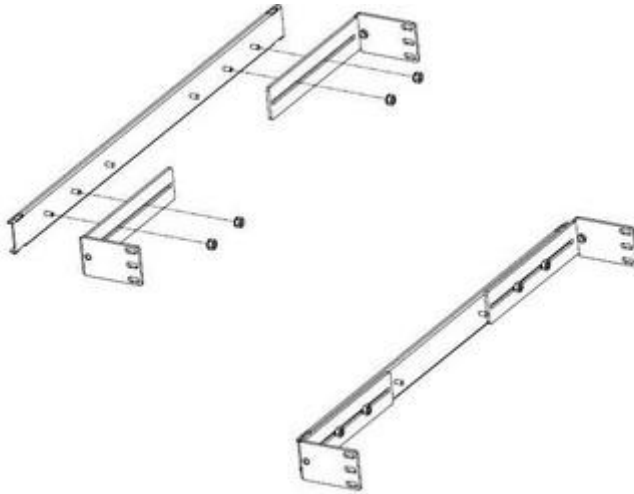
3. 滑轨带有锁定功能，请按住圆圈处，将内外滑轨抽离；



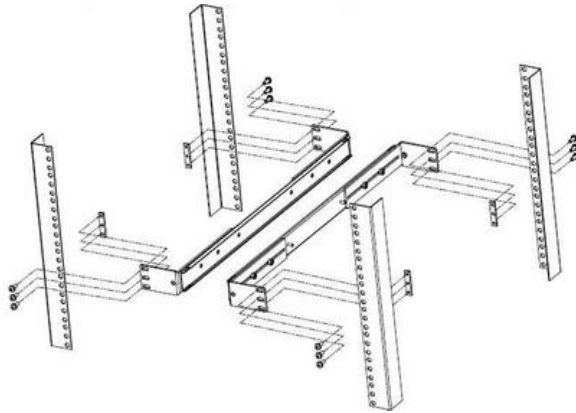
4. 用螺丝将内滑轨安装到机箱两侧，每条滑轨不得少于3颗螺丝固定；



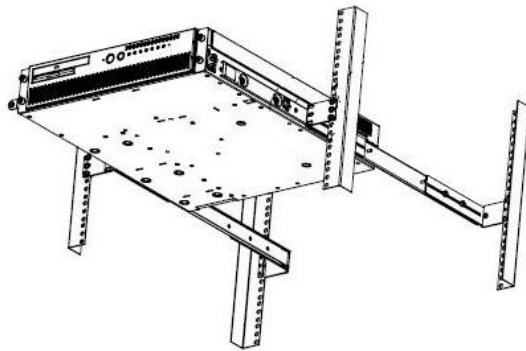
5. 将外滑轨与L型支架固定；



6. 将组装好的外滑轨安装到机架上，请确保安装好的滑轨是水平的；



7. 将服务器放到滑轨上，在确保滑轨可以承受服务器重量后，将服务器推入；

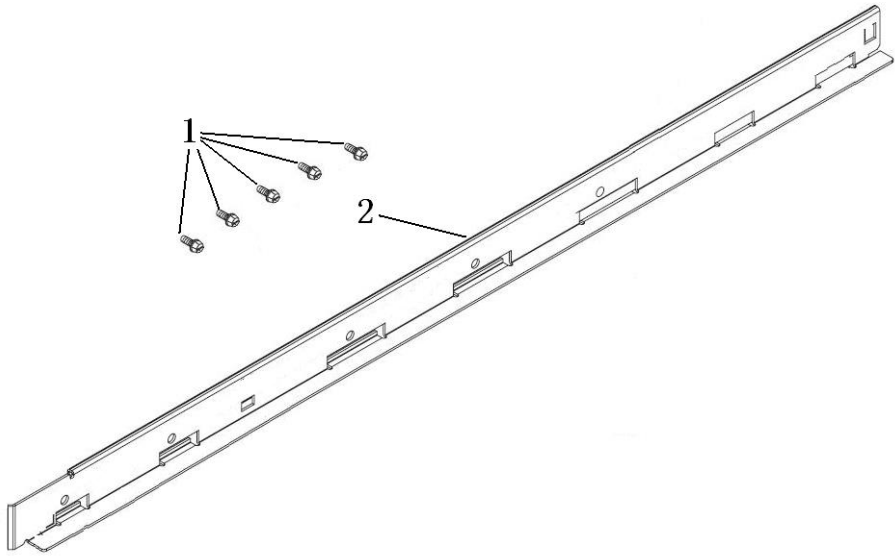


6.2 托盘的安装方法

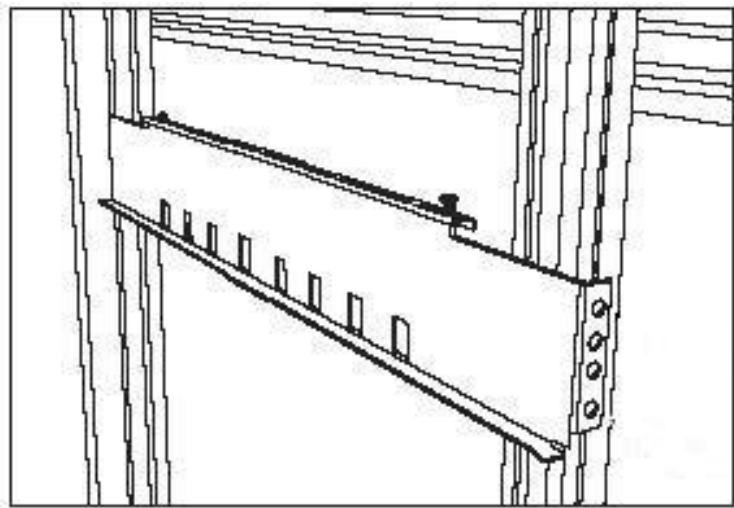
1. 下图显示了在机架式机柜中安装服务器时所需的物品。这些物品如有缺失或损坏，请与购买方联系。

注：有些物品是服务器自带的，并不在机架安装工具箱中。

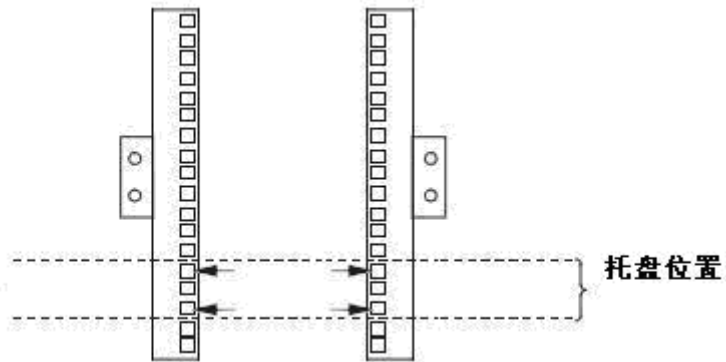
编号	名称	备注
1	螺丝	使用时注意螺丝大小。
2	托架	根据服务器型号不同，外形会有变化。



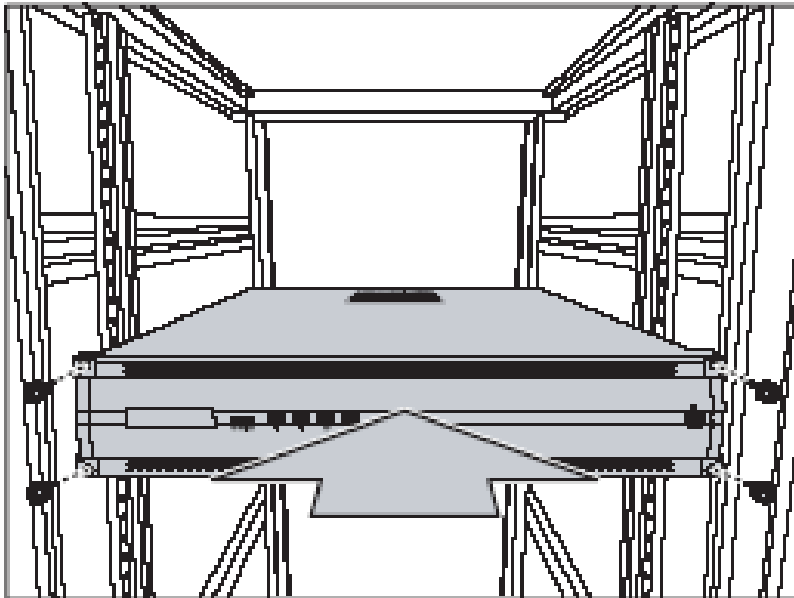
2. 用螺丝将导轨固定在机柜里。



3. 箭头处用螺丝固定



4. 将服务器推到机柜里，用螺丝固定。



7 驱动光盘使用说明

7.1 驱动光盘使用方法



注意：服务器光盘中含有与所购买型号服务器对应的驱动程序，请妥善保管，如不慎丢失，请联系技术人员。

请使用 DVD 光驱读取驱动程序光盘。

8

安装操作系统

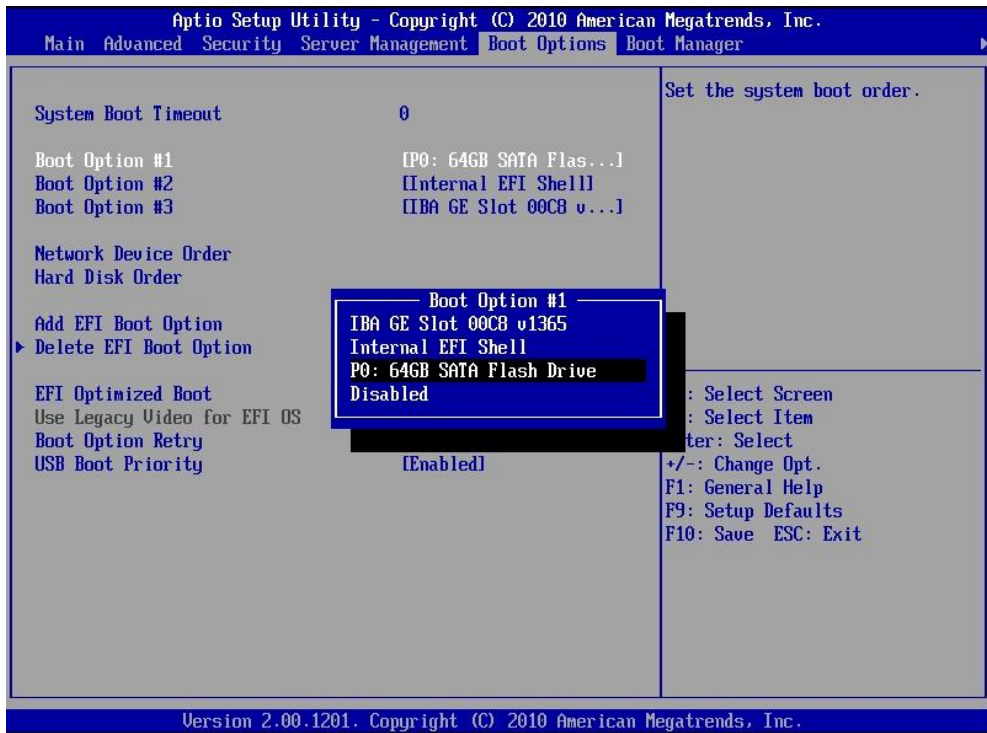
注意事项

- 确保为服务器、显示器和其他设备提供了足够的正确接地电源插座。
- 保持工作区域内一切井井有条。妥善保存卸下的外盖和其他部件。
- 如果必须在卸下外盖的情况下启动服务器，请确保服务器附近没有无关人员，且没有任何工具或其他物体遗留在服务器中。
- 结束对服务器的所有操作后，重新装上安全罩、防护装置、标签和地线。

服务器产品出厂不预装操作系统软件，需要安装操作系统，或者遇到操作系统崩溃、系统硬盘损坏等情况，请参考如下操作系统及驱动程序的安装方法。

1. 设置BIOS启动顺序

在BIOS界面中，设置光驱为第一启动设备：

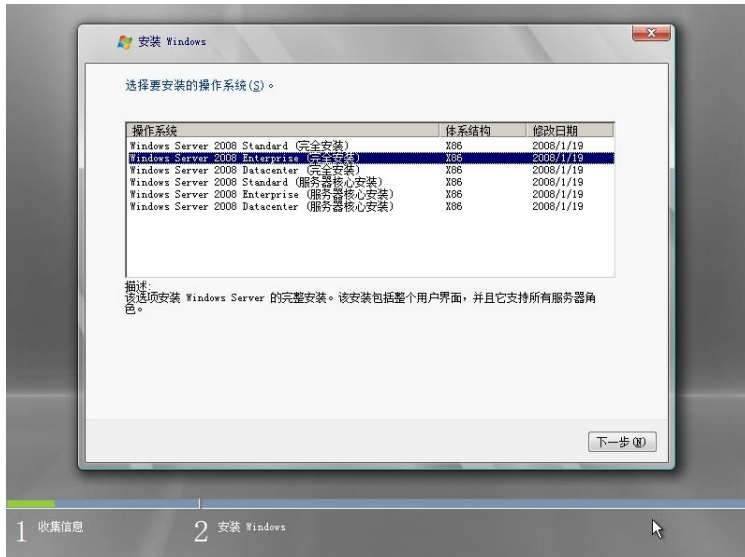


2. 关于Windows* Server 2008 Enterprise Edition系统的安装

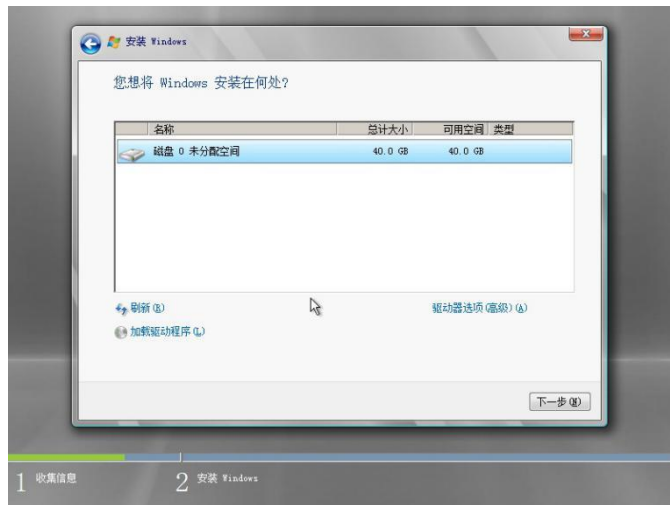
从安装光盘引导后，点击下一步进行Windows的安装：



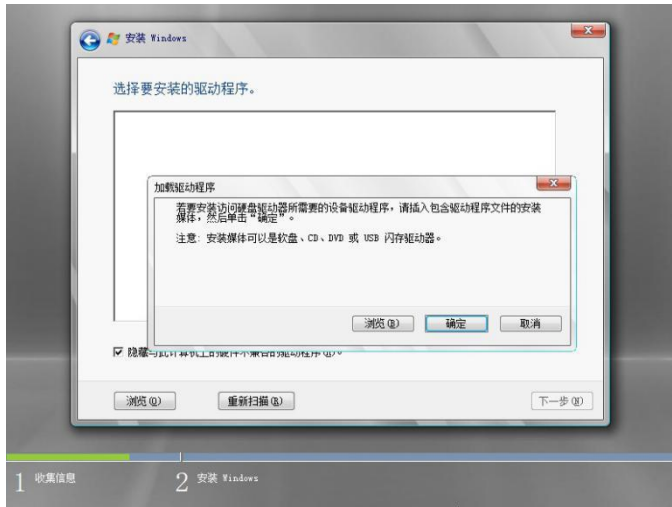
选择版本为“企业版”（完全安装）：



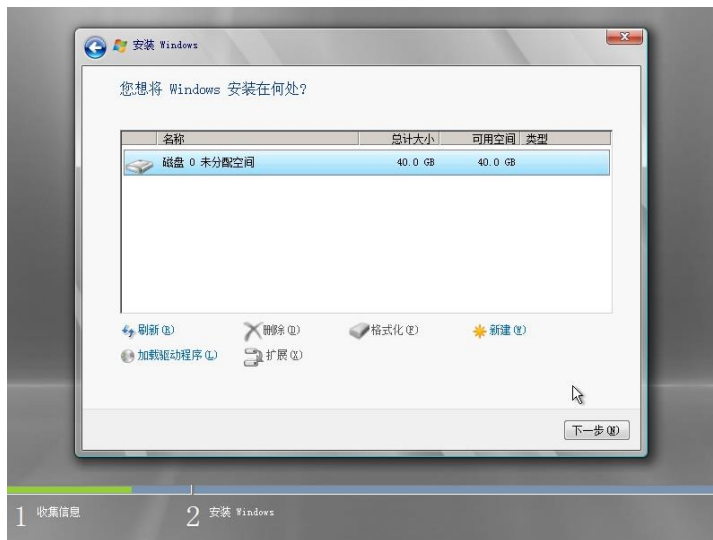
对磁盘进行分区，系统分区大小为50GB（建议容量）：



如果在此界面没有看到任何可用磁盘，说明服务器配置了Raid，需要加载Raid驱动程序，按照windows安装程序提示将驱动程序拷贝到U盘中，加载驱动程序后，即可识别到磁盘：



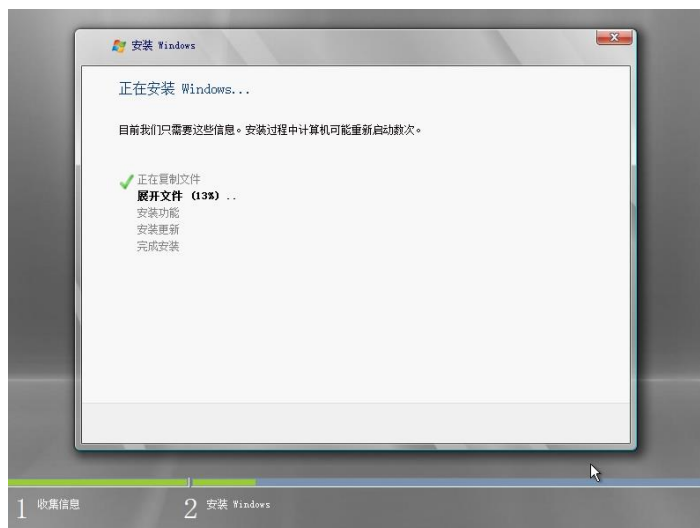
点击“驱动器”选项对磁盘进行分区、格式化等操作：



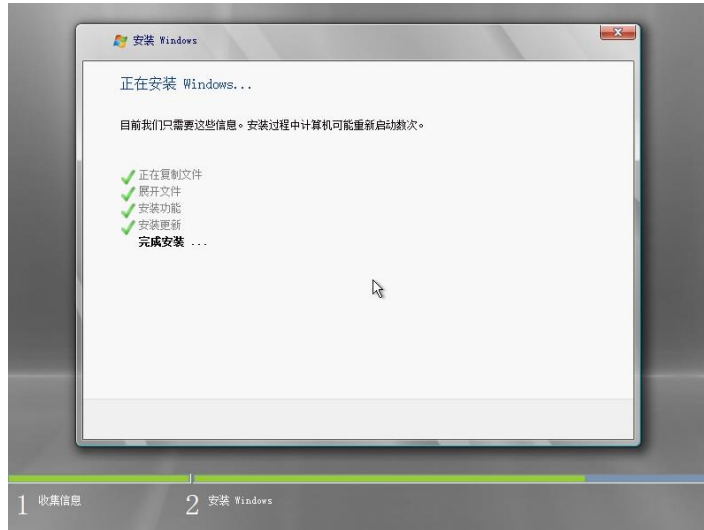
选择自定义安装：



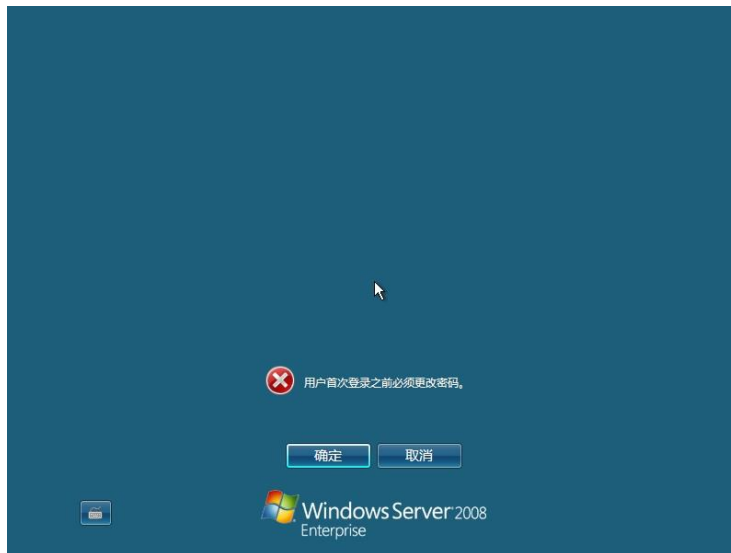
安装程序展开文件:



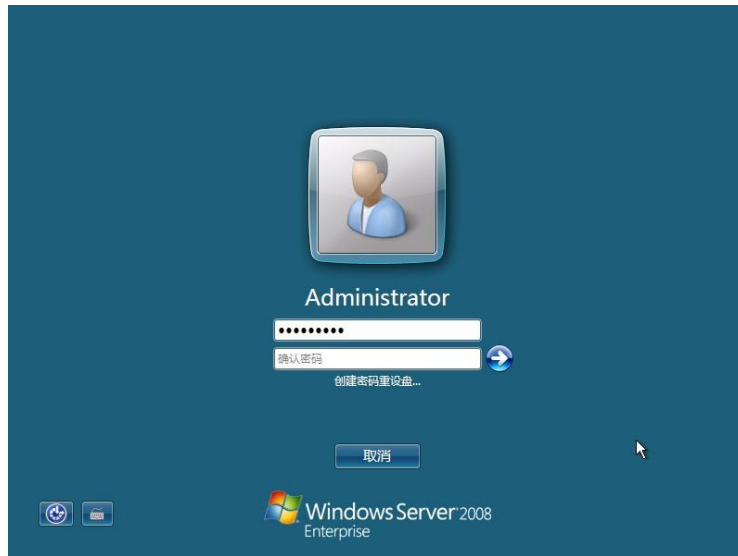
即将完成安装:



安装完成后第一次重启，需要设定管理员密码：



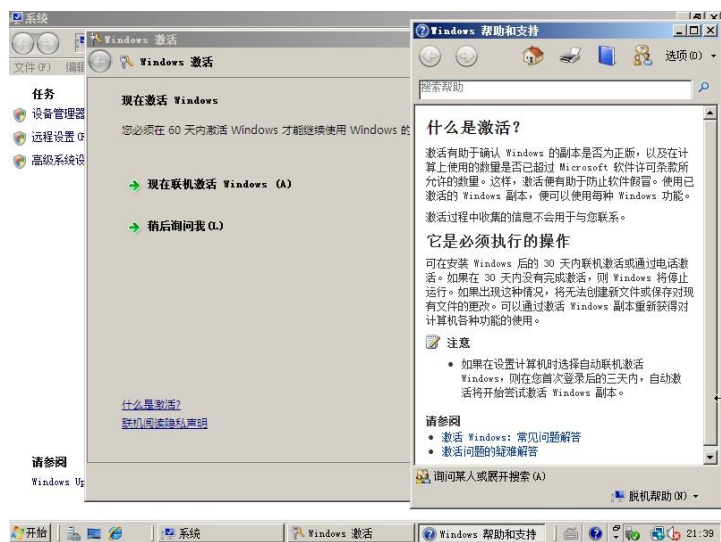
输入管理员密码：



设置成功，出现系统登陆界面：



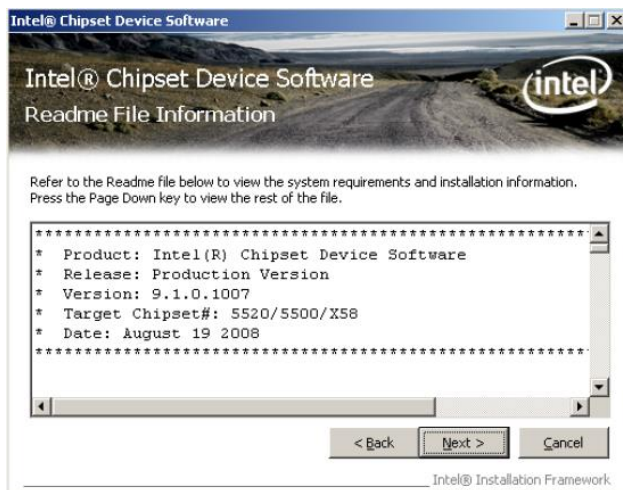
激活Windows：



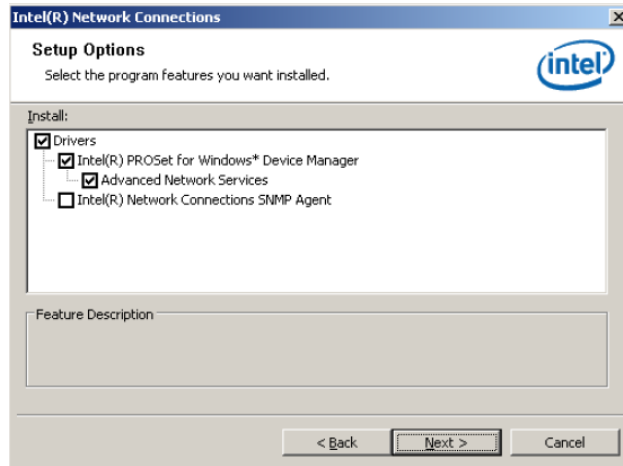
安装硬件驱动程序:

Windows 2008系统安装完成后, 需要安装芯片组和网卡驱动程序:

安装芯片组驱动程序, 安装完成后需要重启:



安装网卡驱动程序:



至此，Windows Server 2008系统安装完毕。

3. 有无设置Raid的检查方法

在安装操作系统前，请查阅随机附带的配置清单，确认服务器所配置的硬盘数量，如果是外加的Raid卡，配置清单上会有注明，在没有配置单的情况下，可以开机进入BIOS设置界面，在Mass Storage Controller Configuration选项里边查看主板集成的Raid功能是否被打开，如果在此界面看不到硬盘信息，请在Boot选项卡里查看是否配置了SAS Raid卡，Raid卡为LSI或Marvell开头的设备名称，如果看到Raid卡，那么所有硬盘都连接到Raid卡上，在安装系统之前需要在Raid卡设置界面把Raid设置好，主板集成的Raid控制器也需要这样操作。

Aptio Setup Utility - Copyright (C) 2010 American Megatrends, Inc.

Advanced

Mass Storage Controller Configuration		- Compatibility provides SATA emulation on the SATA device - Enhanced provides Native SATA support - AHCI enables the Advanced Host Controller Interface, which provides Enhanced SATA functionality - RAID Mode provides host based RAID support on the onboard SATA ports
AHCI Capable SATA Controller	[AHCI]	
Intel(R) Storage Module	None	
Serial ATA Port 0	[Not Installed]	
Serial ATA Port 1	[Not Installed]	
Serial ATA Port 2	[Not Installed]	
Serial ATA Port 3	[Not Installed]	
Serial ATA Port 4	[Not Installed]	
Serial ATA Port 5	[Not Installed]	

AHCI Capable SATA Controller
 Disabled
 COMPATIBILITY
 ENHANCED
 AHCI
 RAID Mode

Select Screen Select Item Enter: Select +/-: Change Opt. F1: General Help F9: Setup Defaults F10: Save ESC: Exit
--

Version 2.00.1201. Copyright (C) 2010 American Megatrends, Inc.

Aptio Setup Utility - Copyright (C) 2010 American Megatrends, Inc.

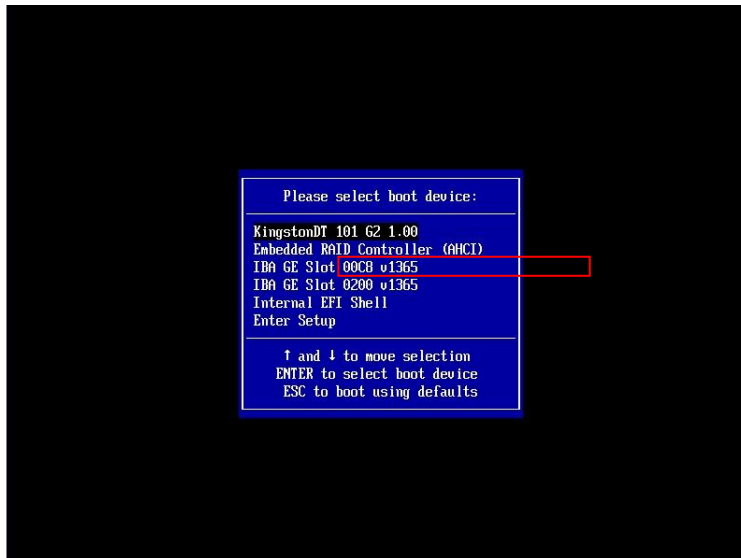
Advanced

Mass Storage Controller Configuration		- Intel(R) ESRT2 (Powered By LSI*): Supports RAID 0/1/10 and optional RAID 5 using Intel(R) RAID AKKRAKSW5 Key. Uses Intel(R) ESRT2 drivers (based on LSI* megasr). - Intel(R) RST: Provides pass-through drive support. Also provides host based RAID 0/1/10/5 support. Uses Intel(R) RST iastor drivers.
AHCI Capable SATA Controller	[RAID Model]	
RAID Mode Options	[INTEL(R) ESRT2 (LSI*)]	
Intel(R) Storage Module	None	

RAID Mode Options
 INTEL(R) ESRT2 (LSI*)
 INTEL(R) RST

++: Select Screen F4: Select Item Enter: Select +/-: Change Opt. F1: General Help F9: Setup Defaults F10: Save ESC: Exit
--

Version 2.00.1201. Copyright (C) 2010 American Megatrends, Inc.

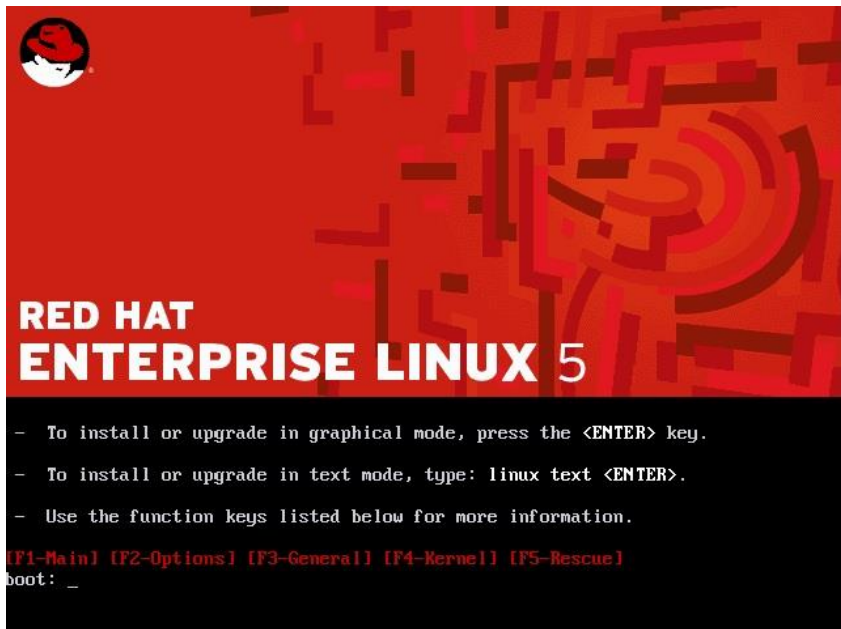


4. 关于Red Hat Enterprise Linux 操作系统和驱动程序安装说明 安装步骤:

1. 将所有的线路连接好，加电在BIOS中将光驱设置为第一个启动设备。
2. 将对应驱动加载光盘放入光驱中。
3. 如果设置了Raid，需要用驱动加载光盘加载驱动后继续安装。

小提示:只有在安装Windows Server 2003以及Redhat Linux ES 4.0之前的版本时,需要使用驱动加载光盘,其后的版本均可支持U盘加载驱动。(详细请致电技术人员咨询)

4. 插入Red Hat Enterprise Linux Advanced Server 5.2安装光盘;
5. 出现安装欢迎界面;



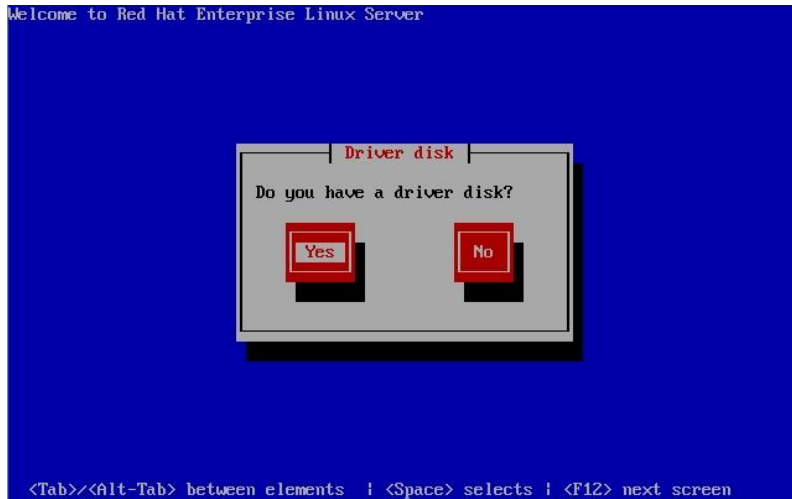
6. 选择对应的驱动程序文件，将其拷贝到U盘中，将U盘插入主机USB接口；

名称	修改日期	类型	大小
 megasr-13.17.0421.2010-1-rhel50-u2-all	2010/5/1 3:28	WinImage	1,440 KB

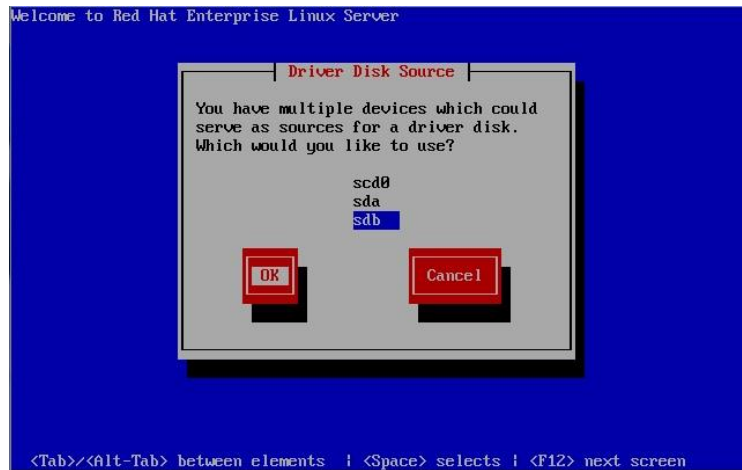
7. 在安装程序提示符后输入“linux dd”命令，按回车键；



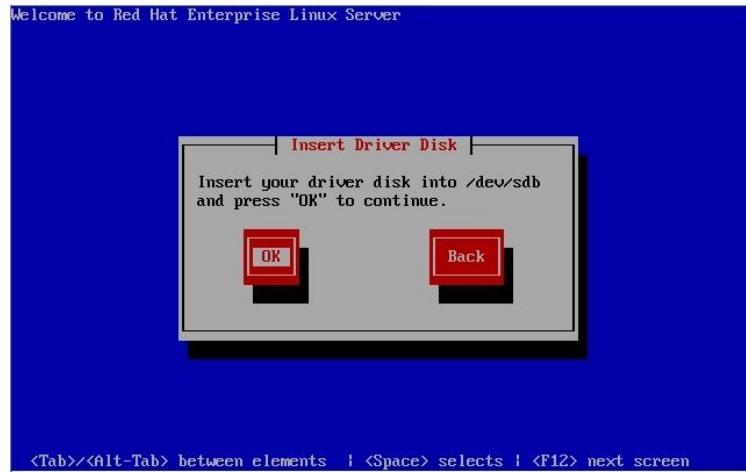
8. 安装程序提示需要加载驱动;



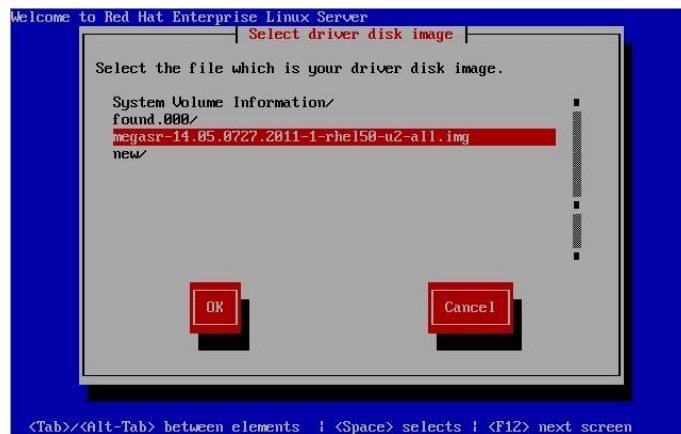
9. 选择Raid驱动程序放置位置;



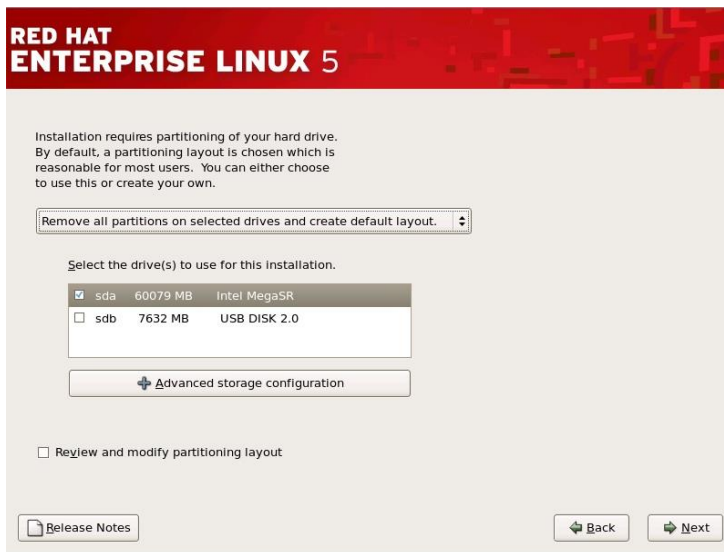
10. 确认驱动位置;



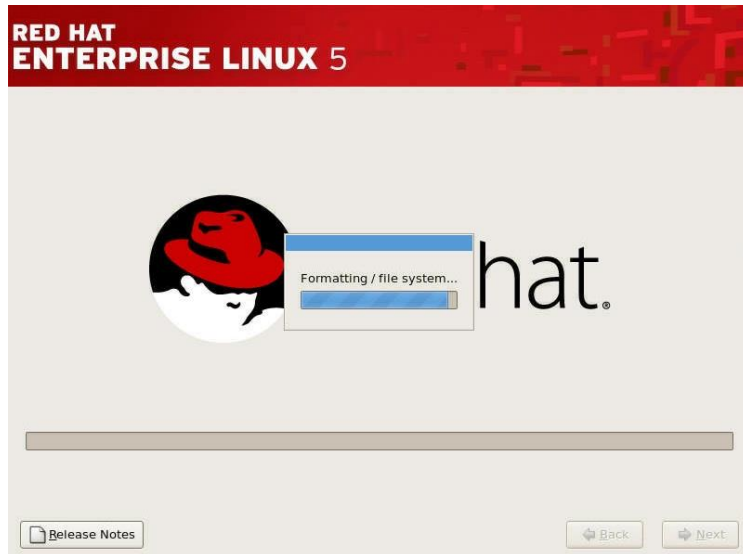
11. 安装程序读取到对应的驱动程序，读取完驱动程序后，请将U盘拔下；



12. 安装程序给出磁盘信息，识别到Raid卷；



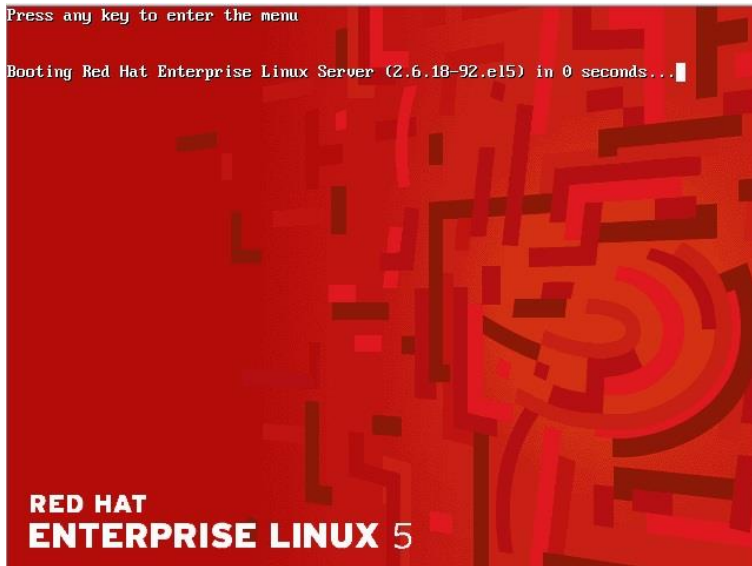
13. 格式化分区：



14. 复制文件；



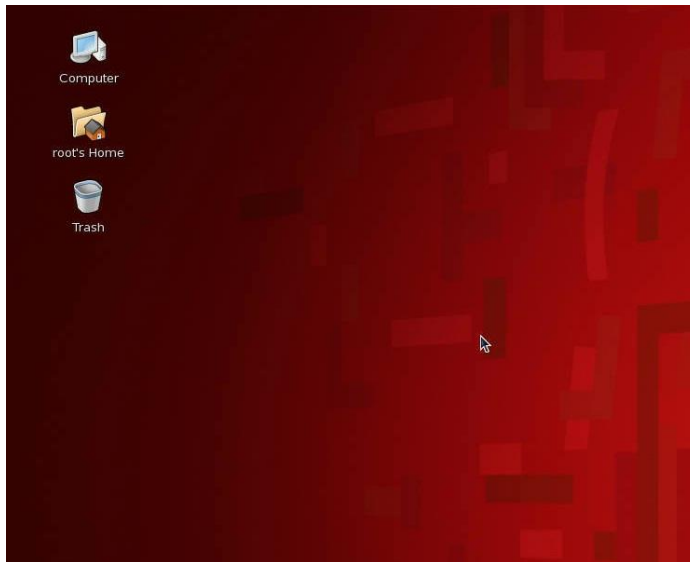
15. 安装程序复制完文件后，系统首次启动；



16. 系统成功启动:



17. 输入您登陆所使用的密码，并且确认，登陆到系统中;



18. 安装网卡驱动:

1. 以root用户登录X window并开启一个终端或者直接登录到终端;
2. 将随机自带的导航光盘放入到光驱,用“mount /dev/cdrom /media/cdrom”加载光驱,将网卡驱动程序文件拷贝到相关目录,如/home;

名称	大小
intel-lan_linux_v16.5.tar	AR 压缩文件 3,359 KB

3. 用“tar zxvf intel-lan_linux_v16.5.tar.gz”命令解压驱动文件;
4. 解压后会生成一个intel-lan_linux_v16.5的目录,进入到该目录src目录: cd intel-lan_linux_v16.5/src/;
5. 运行make install命令安装网卡驱动;
6. 安装网卡驱动模块: insmod e1000;
7. 接下来重起计算机,会出现找到新设备,这时跟据提示配置网卡的IP等参数。
8. IP地址配置完成后,机器继续启动完成。
9. 启动完成后,可以在终端窗口或控制台里,用ifconfig及ethtool 命令检验系统网络是否正常:

小提示:

- 1、最常见的问题是Ping不通其他机器,这主要是检查各网卡配置文件,查看他们是否处于同一个网段(Linux系统下,同一台机器上任何两个网卡都不能处于同一个网段,不然就会不稳定或ping不通)

2、机器一重新启动，网卡就掉了，遇到这种问题，需要修改文件“/etc/modules.conf”，在文件中添加以下两行或只添加其中一行，修改完后保存退出，重新启动系统

```
... ..  
alias eth0 e1000  
alias eth1 e1000  
... ..
```

9 常见故障及注意事项

Q:为什么机器声音大?

A: 机器声音控制在国家标准范围内，为了有效的对机器散热，提高稳定性，机箱内的散热风扇功率比较大，转速相对高。

Q: 硬盘灯不停闪烁，机器速度比较慢什么原因？

A: 您机器配置了RAID设置，硬盘同步在进行。等红灯不闪烁了表示完成。

Q: 机器没有并口，怎么连接并口设备？

A: 随着接口技术的发展，快速稳定的USB技术已经逐渐代替了速度较慢的并口技术，并口设备越来越少，如果需要使用并口打印机及加密狗等设备，请尽量采用USB接口的设备，如果一定要使用并口设备，请自备转接口。

Q: 热拔插硬盘可以随便拔插么？

A: 服务器采用的热拔插硬盘，是指在带电的状态下可以进行拔插而不会导致硬盘物理损伤，主要是为了在硬盘出现故障时，可以进行不停机的更换操作。如果因为机器配置了RAID等信息，进行拔插会造成RAID信息的破坏，导致报警，系统运行慢，出错等，影响正常的使用。因此在机器无故障的情况下不要随意进行拔插。

Q: 机器配置的硬盘是热拔插的，拔下硬盘后会怎么报警？

A: 在开机状态下拔下硬盘，对机器的RAID配置造成影响，报警声提示RAID发生变化。为避免不必要的的数据问题，请不要随意改动硬盘。请做阵列同步以恢复RAID设置，具体可以参考RAID卡操作手册或者电话咨询。

Q: 因跌落或者意外造成机器损伤，怎么保修？

A: 使用中人为原因，自然灾害造成损害，不在正常保修范围之内，北京百卓网络技术有限公司不承担免费保修责任。

Q: 机箱钥匙丢失能保配么？

A: 机箱钥匙都是根据机器配制的，一般不再提供，请妥善保管。

Q: 购买的机器跟宣传彩页上有些不同。

A: 由于用户需求的不同，机器配置可能会有相应的改动，升级，造成与彩页不符，以当时机器配置为准，请参考附件中的装箱清单。如果您机器有特殊应用，请尽量在购买机器时候做详细询问。

Q: 启动机器自检时有提示，需要按键才能继续，但是系统应用都没有问题。

A: 碰上这种情况，如果您无法确定提示信息内容，请及时跟我们联系，以方便在有问题的时候及时解决，保证应用。

Q: 安装windows系统，启动的时候提示缺少“NTLDR”系统文件。

A: NTLDR文件是用来加载系统启动的系统必要文件。请确认没有其它设备阻止系统加载。如果确认是该文件丢失，那么系统就无法正常应用，可以用系统备份恢复该文件及系统。如没有备

份，可以尝试到其他安装同样系统的机器上将该文件拷贝过来放到系统盘上（注意该文件是隐藏的系统文件），看看系统能不能恢复正常。如系统确实崩溃，可以采用重新安装恢复安装等手段解决。这个问题通常是由系统崩溃、异常、关机异常等行为造成。

Q:为什么我的服务器断电后来电设备自动启动？

A:大多数的服务器都具来电自起功能，异常断电后，再来电服务器则会自动重启。此功能可以根据用户的需要在BIOS里打开或屏蔽该功能。

Q:网络不通。

A:请逐步排查：
驱动安装正确
系统确认没有病毒干扰
系统网络配置正确
网线和交换机之间通讯没有阻碍
察看网卡状态灯是否正常。

Q:为什么PC机的内存在服务器上无法使用？

A:由于服务器的目的是安全可靠、稳定。因此会与普通个人计算机不同。普通内存在服务器上可能就无法应用，需要特殊的服务器专用内存。例如支持ECC校验，register等功能的内存。

Q:新机器到货后发现问题怎么办？

A:如果是新机器到货后发现外包装箱有严重损坏、变形或已开封，可能已造成包装箱内的机器损伤。这时候应该立即与销售商或者货运公司相关人联系，并且取得我们的支持。如果外包装完好，但是机器到了后发现问题，请及时联系我们，寻求支持。

Q:安装系统的时候，从光盘引导系统，经过一些引导过程后，提示没有发现磁盘驱动器，系统无法正常安装。

A:服务器的操作系统安装，不同于一般的PC安装，有些新的大容量存储设备，操作系统无法认出相应的驱动，需要在安装时添加设备驱动。请您参考用户手册，按照操作系统的安装步骤进行操作，添加相应的设备驱动。

Q:我采用的系统在服务器上不能正常安装与使用。

A:如果您使用的操作系统，我们的使用手册中有相应的安装说明，建议按照说明安装系统；如果没有说明怎么安装使用，那么可能您使用的操作系统不在我们的兼容性列表中。一般说来，原有的一些旧的操作系统，在新的硬件设备中不再支持，某些机器硬件也不再提供针对旧的系统的驱动程序。造成旧系统无法正常安装使用。如果您使用的操作系统比较特殊，使用范围不是特别广泛，那么，您的系统可能对硬件上的支持不是很全面，机器中的某些设备无法在您的系统中正常识别应用。另外有些机器硬件要求比较严格特殊，对某些操作系统不支持，也会造成系统无法正常安装使用。如果您还需要更详尽的支持，请联系我们。

Q:在使用过程中发现光驱不能正常读盘。

A:请您在系统中察看光驱设置是否正常。如果系统中正常，请换新的品质优良的光盘试试。

如果仍然无法正常读盘，可能您机器上的光驱出现故障。

产品有害物质含量状态说明

为控制和减少电子信息产品废弃后环境造成的污染，促进生产和销售低污染电子信息产品，保护环境和人体健康，并满足中国《电子信息产品污染控制管理办法》的相关规定和要求，特声明由北京百卓网络技术有限公司生产的本型号产品在以下物质含量方面符合中华人民共和国电子行业标准 SJ/T11364-2006 “电子信息产品污染控制标识要求”。

该声明基于我们目前所了解的知识。由于使用条件我们无法控制，北京百卓网络技术有限公司对该信息的使用不做任何明示或默示的担保，并且不承担任何责任。

具体有害物质含量状态，请参见随机资料《北京百卓网络技术有限公司服务器产品有害物质含量状态说明表》

北京百卓网络技术有限公司服务器产品有害物质含量状态说明表

部件名称	有毒有害物质或元素					
	铅 (Pb)	汞 (Hg)	镉 (Cd)	六价铬 (Cr (VI))	多溴联苯 (PBB)	多溴二苯 醚 (PBDE)
电源适配器	×	○	○	○	○	○
散热设备	×	○	○	○	○	○
印刷电路板及其电子组件	×	○	○	○	○	○
金属结构件	×	○	○	○	○	○
线缆及线缆组件	×	○	○	○	○	○
硬盘	×	○	○	○	○	○
中央处理器与内存	×	○	○	○	○	○

○：表示该有毒有害物质在该部件所有均质材料中的含量均在 SJ/T11363-2006 标准规定的限量要求以下。

×：表示该有毒有害物质至少在该部件的某一均质材料中的含量超出 SJ/T11363-2006 标准规定的限量要求。

注：

1 本表显示北京百卓网络技术有限公司供应的本型号产品可能包含这些物质，这些有毒有害物质或元素的部件皆因全球技术发展水平限制而无法实现有毒有害物质或元素的替代，但这些信息可能随着技术发展而不断更新。

- 2 根据型号的不同可能不全含有以上的所有部件，请以实际购买机型为准。
- 3 本表中部件定义的解释权归属北京百卓网络技术有限公司。

下图为本型号产品的环保使用期限标志，某些可更换的零部件会有一个不同的环保使用期（例如：电池的环保使用期限为五年）此环保使用期限只适用于产品手册中所规定的条件下工作。

